



naravno rdeča

rdeča engoba

toscana

sahara

mediteran

KARTHAGO

Mediteranski strešnik, užitek za ljubitelje sredozemskega pridiha.



sturmFIX



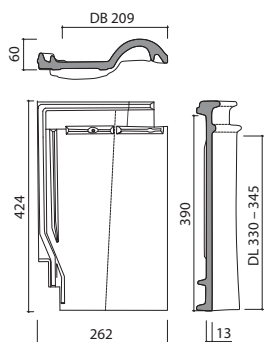


naravno rdeča



rdeča engoba

Osnovni podatki o strešniku



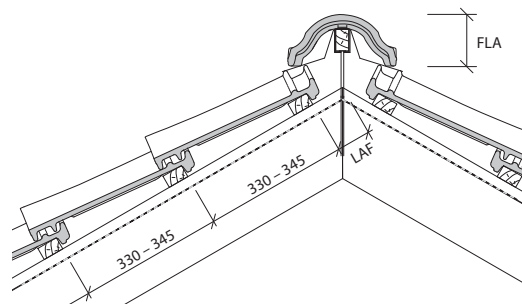
Karthago – mediteranski strešnik, prava paša za oči. Užitek za ljubitelje sredozemskega pridiha.

- Izredno globok stranski žleb.
- Odlično štiri točkovno vpetje na vogalih strešnika (odlična vetrna zaščita in vodotesnost).
- Spojev ni potrebno tesniti s peno ali tesnilno vrvico.
- Velika teža strešnika nudi odlično zaščito pred neurji.

Tehnični podatki

| | |
|---|--|
| Velikost | ca. 42,4 × 26,2 cm |
| Poraba | ca. 13,9 – 14,5 kos/m ² |
| Prekrivna dolžina | ca. 33,0 – 34,5 cm |
| Prekrivna širina | ca. 20,9 cm |
| Teža strešnika | ca. 3,9 kg |
| Teža za m ² | ca. 54,2 – 56,6 kg |
| Minimalni naklon špirovcev brez podkonstrukcije | ca. 22° |
| Minimalni naklon špirovcev s podkonstrukcijo (sekundarna kritina) | ca. 18° |
| Minimalni naklon špirovcev pri deskani strehi in sekundarni kritini | ca. 16° |
| Stranski žleb | 1 |
| Nastavek za žebelj oz. vijak | 1 |
| Vertikalna pomičnost | ca. 1,5 cm |
| Poraba letev | 3,0 tm/m ² |
| Prečni prerez letve | 3 × 5 cm (minimalno) 4 × 6 cm (priporočljivo) |
| Velikost pakiranja | 5 kos/paket |
| Pakirano na paleti | 200 kos/paleta |

Slemenjaki



Slemenjak Karthago*

| naklon (°) | 15° | 20° | 25° | 30° | 35° | 40° | 45° | 50° | 55° |
|------------|-----|-----|-----|-----|-----|-----|-----|-----|-----|
| LAF (mm) | 60 | 55 | 50 | 45 | 40 | 35 | 30 | – | – |
| FLA (mm) | 145 | 145 | 140 | 130 | 120 | 115 | 105 | – | – |

Slemenjak Karthago**

| naklon (°) | 15° | 20° | 25° | 30° | 35° | 40° | 45° | 50° | 55° |
|------------|-----|-----|-----|-----|-----|-----|-----|-----|-----|
| LAF (mm) | 95 | 85 | 75 | 75 | 70 | 60 | 60 | – | – |
| FLA (mm) | 140 | 135 | 130 | 125 | 115 | 110 | 105 | – | – |

Prezračevani slemenjak LQ

| naklon (°) | 16° | 18° | 20° | 25° | 30° | 35° | 40° | 45° | 50° |
|------------|-----|-----|-----|-----|-----|-----|-----|-----|-----|
| LAF (mm) | 90 | 90 | 85 | 80 | 75 | 75 | 70 | 70 | – |
| FLA (mm) | 120 | 120 | 115 | 105 | 100 | 95 | 85 | 75 | – |

Prezračevani slemenjak LQ*

| naklon (°) | 16° | 18° | 20° | 25° | 30° | 35° | 40° | 45° | 50° |
|------------|-----|-----|-----|-----|-----|-----|-----|-----|-----|
| LAF (mm) | 50 | 50 | 45 | 40 | 35 | 30 | 25 | – | – |
| FLA (mm) | 120 | 115 | 115 | 105 | 95 | 95 | 90 | – | – |

Podatki veljajo za letvanje z letvijo 40 × 60 mm.

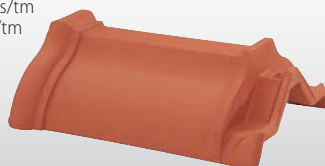
*s slemenskim priključnim strešnikom
**s slemenskim prezračevalnim trakom

Vrste slemenjakov

- Slemenjaki za vse vrste strešnikov.
- V vseh standardnih barvnih tonih.
- Skupaj z začetnimi in zaključnimi slemenjaki.
- Pritrditev s slemensko sponko, vijakom.
- Nekateri modeli slemenjakov s polkrožnimi zaključki.

Prezračevani slemenjak LQ

notranja širina: ca. 22,0 cm
dolžina: ca. 33,0 cm
poraba: ca. 3 kos/tm
LQ: ca. 120 cm²/tm



Klasični slemenjak

notranja širina: ca. 19,8 cm
dolžina: ca. 34,9 cm
poraba: ca. 3 kos/tm





toscana

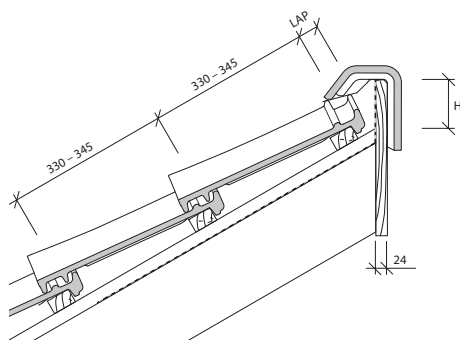


sahara



mediteran

Enokapni slemenjak



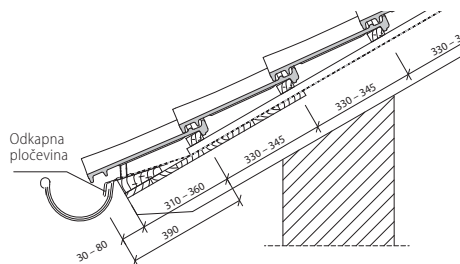
Enokapni slemenjak*

| naklon (°) | 15° | 20° | 25° | 30° | 35° | 40° | 45° | 50° | 55° |
|------------|-----|-----|-----|-----|-----|-----|-----|-----|-----|
| LAP (mm) | 30 | 20 | 10 | 10 | 5 | - | - | - | - |
| H (mm) | 110 | 95 | 95 | 90 | 85 | - | - | - | - |

Enokapni slemenjak**

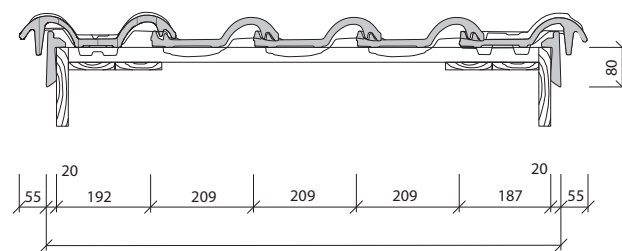
| naklon (°) | 15° | 20° | 25° | 30° | 35° | 40° | 45° | 50° | 55° |
|------------|-----|-----|-----|-----|-----|-----|-----|-----|-----|
| LAP (mm) | 70 | 65 | 55 | 45 | 35 | 30 | 25 | - | - |
| H (mm) | 95 | 95 | 90 | 85 | 85 | 80 | 80 | - | - |

Odkapna pločevina

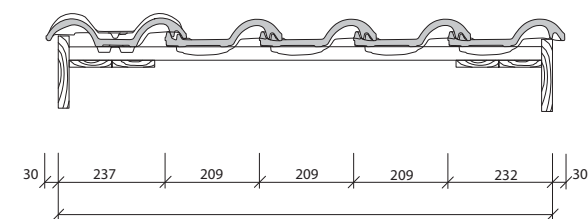


Priporočamo vgradnjo odkapne pločevine.

Stranski zaključek z levim in desnim krajnikom.



Stranski zaključek z zaključnim dvovalnim strešnikom.



Veterna zaščita



Strešniki Jungmeier Karthago so prirejeni za uporabo sistema "SturmFIX" – veterne sponke. Montaža vetrnih sponk "SturmFIX" je zelo enostavna in hitra – hkrati pa zelo učinkovito preprečuje dvigovanje strešnikov pri zelo močnem vetru ali nevihti.

Gladki polkrožni slemenjak

notranja širina: ca. 15,8 cm
dolžina: ca. 38,0 cm
poraba: ca. 2,8 kos/tm



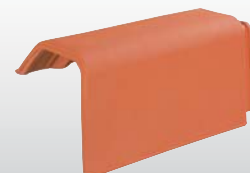
Slemenjak Karthago

notranja širina: ca. 19,5 cm
dolžina: ca. 40,1 cm
poraba: ca. 2,5 kos/tm



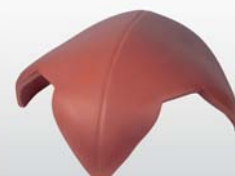
Enokapni slemenjak

poraba: ca. 3 kos/tm



Triosna kapa

Univerzalna



KARTHAGO | reference



Uradni zastopnik za Slovenijo:

 **HROVAT UB**

HROVAT UB d.o.o.
Krakovska cesta 25, p.p. 75
SI – 1230 Domžale
tel.: 01 / 721 20 89
faks: 01 / 722 68 36
GSM: 041 320 706
e-mail: jungmeier@hrovat-ub.si
e-mail: hrovat@jungmeier.si

www.jungmeier.si | www.hrovat-ub.si

Vaš izbrani prodajalec: