



Jungmeier
ORIGINAL Dachziegel
Seit 1820

naravno rdeča

rdeča engoba

bakreno rjava engoba

črna engoba

platinasto siva engoba

COSMO

Klasičen glineni strešnik
v najoptimalnejši obliki.



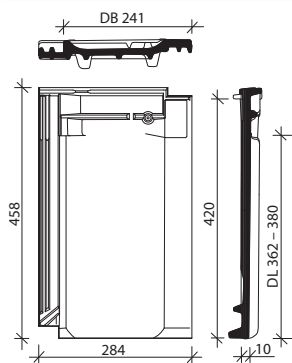


naravno rdeča



rdeča engoba

Osnovni podatki o strešniku



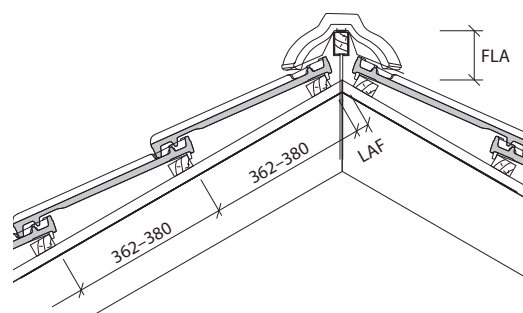
Cosmo – klasični glineni strešnik v najoptimalnejši obliki.

- Stranska dvojna zreza, z odvodom za vodo.
- Vertikalno pomičen za ca. 2,0 cm.
- Samo ca. 10,9 kos/m²
- Cenovno ugodno prekrivanje strehe s krajniki.

Tehnični podatki

Velikost	ca. 45,8 × 28,4 cm
Poraba	ca. 10,9 – 11,5 kos/m ²
Prekrivna dolžina	ca. 36,2 – 38,0 cm
Prekrivna širina	ca. 24,1 cm
Teža strešnika	ca. 4,2 kg
Teža za m ²	ca. 45,4 – 47,9 kg
Minimalni naklon špirovcev brez podkonstrukcije	ca. 25°
Minimalni naklon špirovcev s podkonstrukcijo (sekundarna kritina)	ca. 22°
Minimalni naklon špirovcev pri deskani strehi in sekundarni kritini	ca. 20°
Stranski žleb	2
Nastavek za žebelj oz. vijak	1
Vertikalna pomičnost	ca. 2,0 cm
Poraba letev	2,6 – 2,8 tm/m ²
Prečni prerez letve	3 × 5 cm (minimalno) 4 × 6 cm (priporočljivo)
Velikost pakiranja	5 kos/paket
Pakirano na paleti	240 kos/paleta

Slemenjaki



Gladki polkrožni slemenjak*

naklon (°)	15°	20°	25°	30°	35°	40°	45°	50°	55°
LAF (mm)	45	40	35	30	25	20	15	–	–
FLA (mm)	115	110	105	100	95	90	85	–	–

Klasični slemenjak*

naklon (°)	15°	20°	25°	30°	35°	40°	45°	50°	55°
LAF (mm)	60	55	50	45	45	40	40	35	–
FLA (mm)	130	120	110	105	100	95	90	85	–

Prezračevani slemenjak LQ

naklon (°)	15°	20°	22°	25°	30°	35°	40°	45°	50°
LAF (mm)	–	45	45	40	35	30	25	10	–
FLA (mm)	–	100	90	80	80	75	75	75	–

Podatki veljajo za letvanje z letvijo 40 × 60 mm.

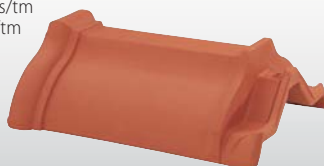
*s slemenskim prezračevalnim trakom

Vrste slemenjakov

- Slemenjaki za vse vrste strešnikov.
- V vseh standardnih barvnih tonih.
- Skupaj z začetnimi in zaključnimi slemenjaki.
- Pritrditev s slemensko sponko, vijakom.
- Nekateri modeli slemenjakov s polkrožnimi zaključki.

Prezračevani slemenjak LQ

notranja širina: ca. 22,0 cm
dolžina: ca. 33,0 cm
poraba: ca. 3 kos/tm
LQ: ca. 120 cm²/tm



Klasični slemenjak

notranja širina: ca. 19,8 cm
dolžina: ca. 34,9 cm
poraba: ca. 3 kos/tm





bakreno rjava engoba

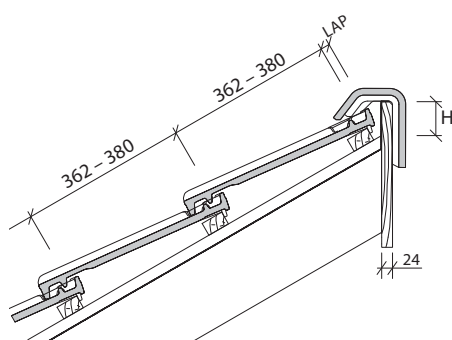


črna engoba



platinasto siva engoba

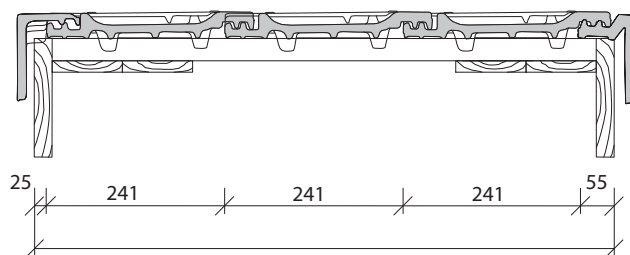
Enokapni slemenjak



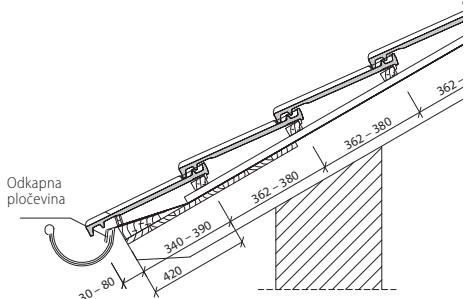
Enokapni slemenjak*

naklon (°)	15°	20°	25°	30°	35°	40°	45°	50°	55°
LAP (mm)	35	25	15	15	10	-	-	-	-
H (mm)	90	85	85	80	75	-	-	-	-

Stranski zaključek z levim in desnim krajnikom.



Odkapna pločevina



Priporočamo vgradnjo odkapne pločevine.

Gladki polkrožni slemenjak

notranja širina: ca. 15,8 cm
dolžina: ca. 38,0 cm
poraba: ca. 2,8 kos/tm



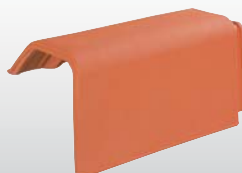
Slemenjak Karthago

notranja širina: ca. 19,5 cm
dolžina: ca. 40,1 cm
poraba: ca. 2,5 kos/tm



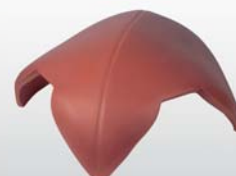
Enokapni slemenjak

poraba: ca. 3 kos/tm



Trisna kapa

Univerzalna



COSMO | reference



Uradni zastopnik za Slovenijo:

 **HROVAT UB**

HROVAT UB d.o.o.
Krakovska cesta 25, p.p. 75
SI – 1230 Domžale
tel.: 01 / 721 20 89
faks: 01 / 722 68 36
GSM: 041 320 706
e-mail: jungmeier@hrovat-ub.si
e-mail: hrovat@jungmeier.si

www.jungmeier.si | www.hrovat-ub.si

Vaš izbrani prodajalec: